

ГОСТ 20485—75

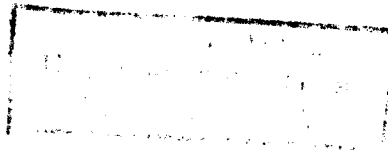
МЕЖГОСУДАРСТВЕННЫЙ СТАНДАРТ

---

# ПАЙКА

## МЕТОД ОПРЕДЕЛЕНИЯ ЗАТЕКАНИЯ ПРИПОЯ В ЗАЗОР

Издание официальное



БЗ 6—99/185

ИПК ИЗДАТЕЛЬСТВО СТАНДАРТОВ  
Москва

**М Е Ж Г О С У Д А Р С Т В Е Н Н Ы Й    С Т А Н Д А Р Т****ПАЙКА****Метод определения затекания припоя в зазор****ГОСТ  
20485—75**Soldering and brazing. Method for determining the filling of the clearance  
by the solderДата введения 01.01.76

Настоящий стандарт устанавливает метод определения затекания припоя в горизонтальный зазор по коэффициенту затекания и коэффициенту пористости и метод определения затекания припоя в вертикальный зазор переменной величины по высоте подъема.

(Измененная редакция, Изм. № 2).

**1. МЕТОД ОПРЕДЕЛЕНИЯ ЗАТЕКАНИЯ ПРИПОЯ В ГОРИЗОНТАЛЬНЫЙ ЗАЗОР**

- 1.1. Для испытаний должны применяться изготовленные из паяемого материала две пластины размерами 40 × 40 мм и 20 × 15 мм.
- 1.2. Толщина пластин должна быть от 1,0 до 2,0 мм. При толщине более 2,0 мм допускается механическая обработка пластин со стороны, не подвергаемой испытанию, до нужной толщины.
- 1.3. При испытании должен использоваться припой, дозированный по объему, в количестве 150 % объема зазора.
- 1.4. Подготовка поверхности пластин и припоя должна соответствовать технологическому процессу подготовки поверхностей перед пайкой.
- 1.5. Испытания следует проводить с флюсом или в среде, применяемой в соответствующем технологическом процессе пайки.
- 1.6. Подготовленные пластины должны быть собраны внахлестку с равномерным зазором требуемой величины и расположены симметрично. Величина зазора может фиксироваться двумя прокладками соответствующей толщины, расположенными вдоль больших сторон пластины размером 20 × 15 мм.
- 1.7. Пластины должны быть собраны так, чтобы не происходила их деформация на протяжении всего испытания.
- 1.8. Материал прокладок должен иметь температуру начала плавления выше температуры пайки и не вступать во взаимодействие с паяемым материалом и припоем.
- 1.9. Припой следует уложить равномерно вплотную у зазора вдоль меньшей стороны пластины размером 20 × 15 мм.
- 1.10. Образец в процессе испытания должен быть расположен горизонтально.
- 1.11. Установка для испытаний должна обеспечивать нагрев образца до температуры пайки и сохранение ее при испытании.
- 1.12. Режим нагрева и охлаждения образца должен задаваться программой испытания, соответствующей условиям нагрева и охлаждения изделия.
- 1.13. Измерение и автоматическую запись температуры следует проводить термоэлектрическими преобразователями и автоматическими приборами следящего уравновешивания по ГОСТ 7164 класса точности не ниже 0,5<sup>n</sup>.

Издание официальное

Перепечатка воспрещена

© Издательство стандартов, 1975  
© ИПК Издательство стандартов, 2000

1.14. Испытаниям должны подвергаться не менее трех образцов.

1.13, 1.14. **(Измененная редакция, Изм. № 2).**

1.15. Коэффициент заполнения  $K_3$ , %, вычисляют по формуле

$$K_3 = \frac{S_3}{S_0} 100,$$

где  $S_3$  — площадь заполнения зазора припоем, мм<sup>2</sup>;

$S_0$  — площадь верхней пластины образца без площади прокладок, мм<sup>2</sup>.

1.16. Коэффициент пористости  $K_n$ , %, вычисляют по формуле

$$K_n = \frac{S_n}{S_3} 100,$$

где  $S_n$  — площадь пор, мм<sup>2</sup> (суммарная площадь газовых пор и участков несмачивания).

1.17. Величины  $S_3$  и  $S_n$  должны измеряться приборами, обеспечивающими погрешность измерения не более 0,5 мм<sup>2</sup>, на снимке, полученном после рентгеновского просвечивания образцов, или непосредственно на образце после удаления одной из пластин механической обработкой.

1.18. За значения  $K_3$  и  $K_n$  должны приниматься среднеарифметические значения трех полученных результатов.

**(Измененная редакция, Изм. № 2).**

## 2. МЕТОД ОПРЕДЕЛЕНИЯ ЗАТЕКАНИЯ ПРИПОЯ В ВЕРТИКАЛЬНЫЙ ЗАЗОР

2.1. Для испытаний следует применять образец, состоящий из двух трубок А и В из паяемого материала в соответствии с черт. 1.

2.2. Образец перед испытанием должен быть собран в соответствии с черт. 2. Материал винтов и ванны должен иметь температуру начала плавления выше температуры пайки и не вступать во взаимодействие с паяемым материалом и припоем.

2.3. Подготовка внутренней поверхности трубки А, наружной поверхности трубки В и припоя должна соответствовать технологическому процессу подготовки поверхности паяемого изделия перед пайкой.

2.4. Припой кусками размером от 15 до 20 мм должен быть введен в отверстие внутренней трубки В.

Объем припоя — не более 1400 мм<sup>3</sup>.

2.5. Испытания следует проводить с флюсом или в среде, применяемой в соответствующем технологическом процессе пайки.

2.6. Установка для испытаний должна обеспечивать нагрев образца и припоя до температуры пайки и сохранение ее при испытании.

2.7. Режим нагрева и охлаждения образца должен быть задан программой испытания, соответствующей условиям нагрева и охлаждения изделия.

2.8. Измерение и автоматическую запись температуры следует проводить термоэлектрическими преобразователями и автоматическими приборами следящего уравнивания по ГОСТ 7164 класса точности не ниже 0,5.

2.9. Испытаниям следует подвергать не менее трех образцов.

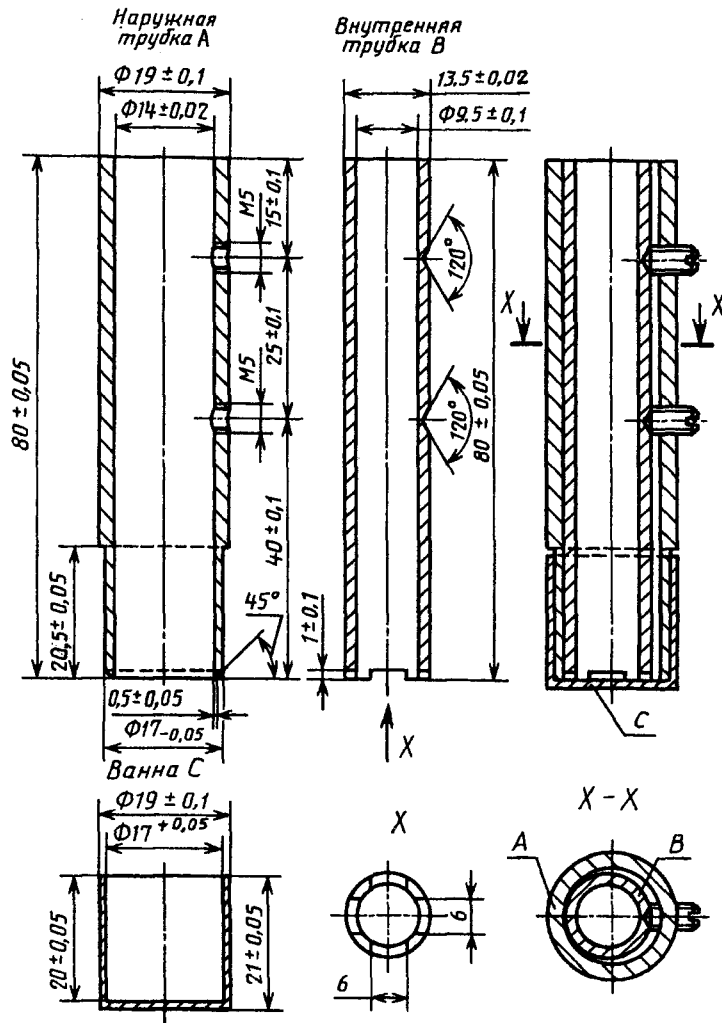
2.10. Высоту подъема в зависимости от зазора следует измерять на снимке, полученном после рентгеновского просвечивания образцов, или непосредственно на разрезанном образце.

Просвечивание илирезы образца должны проводить в двух осях в направлениях 1 и 2 в соответствии с черт. 3.

2.11. Высоту подъема должны измерять приборами, обеспечивающими погрешность измерения не более 0,5 мм.

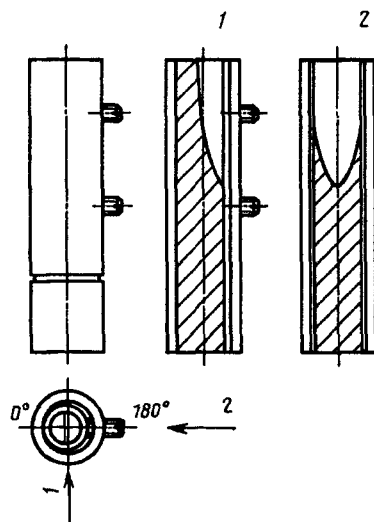
2.12. За значение высоты подъема припоя следует принимать среднеарифметическое значение трех полученных результатов.

Разд. 2. **(Измененная редакция, Изм. № 2).**



Черт. 1

Черт. 2



Черт. 3

### 3. ОБРАБОТКА РЕЗУЛЬТАТОВ

Результаты испытаний должны быть оформлены протоколом испытаний, в котором должны быть указаны:

- 1) марка или химический состав паяемых материалов;
- 2) марка или химический состав припоя;
- 3) способ подготовки паяемого материала и припоя;
- 4) среда испытания, марка или химический состав флюса или газовой среды;
- 5) источник нагрева;
- 6) температура испытания, °С;
- 7) время нагрева до температуры пайки;
- 8) время выдержки при температуре пайки;
- 9) время охлаждения до температуры 20 °С;
- 10) результаты испытаний или график зависимости высоты подъема от величины зазора.

Разд. 3. (Введен дополнительно, Изм. № 2).

## ИНФОРМАЦИОННЫЕ ДАННЫЕ

1. РАЗРАБОТАН И ВНЕСЕН Государственным комитетом СССР по стандартам  
РАЗРАБОТЧИКИ

И.Г. Нагапетян (руководитель темы), М.М. Калинин

2. УТВЕРЖДЕН И ВВЕДЕН В ДЕЙСТВИЕ Постановлением Государственного комитета СССР по  
стандартам от 7 февраля 1975 г. № 350

## 3. Стандарт полностью соответствует СТ СЭВ 5686—86 и международному стандарту ИСО 5179—83

## 4. ССЫЛОЧНЫЕ НОРМАТИВНО-ТЕХНИЧЕСКИЕ ДОКУМЕНТЫ

Обозначение НТД, на который дана ссылка	Номер пункта
ГОСТ 7164—78	1.13; 2.8

## 5. Ограничение срока действия снято Постановлением Госстандарта от 29.10.87 № 4092

6. ИЗДАНИЕ (сентябрь 2000 г.) с Изменениями № 1, 2, утвержденными в феврале 1981 г., октябре  
1987 г. (ИУС 5—81, 1—88)

Редактор *Л.В. Коретникова*  
Технический редактор *В.Н. Прусакова*  
Корректор *М.С. Кабаева*  
Компьютерная верстка *Е.Н. Мартемьяновой*

Изд. лиц. № 02354 от 14.07.2000. Сдано в набор 26.07.2000. Подписано в печать 03.10.2000. Усл. печ. л. 0,93.  
Уч.-изд. л. 0,47. Тираж 158 экз. С 5944. Зак. 861.

---

ИПК Издательство стандартов, 107076, Москва, Колодезный пер., 14.  
Набрано в Издательстве на ПЭВМ  
Филиал ИПК Издательство стандартов — тип. "Московский печатник", 103062, Москва, Лялин пер., 6.  
Плр № 080102